



Guia De Construccion

Codigo Internacional del Concilio del Capitulo de Colorado

Garaje Separado de Una Residencia Familiar

Como debe utilizar esta guia

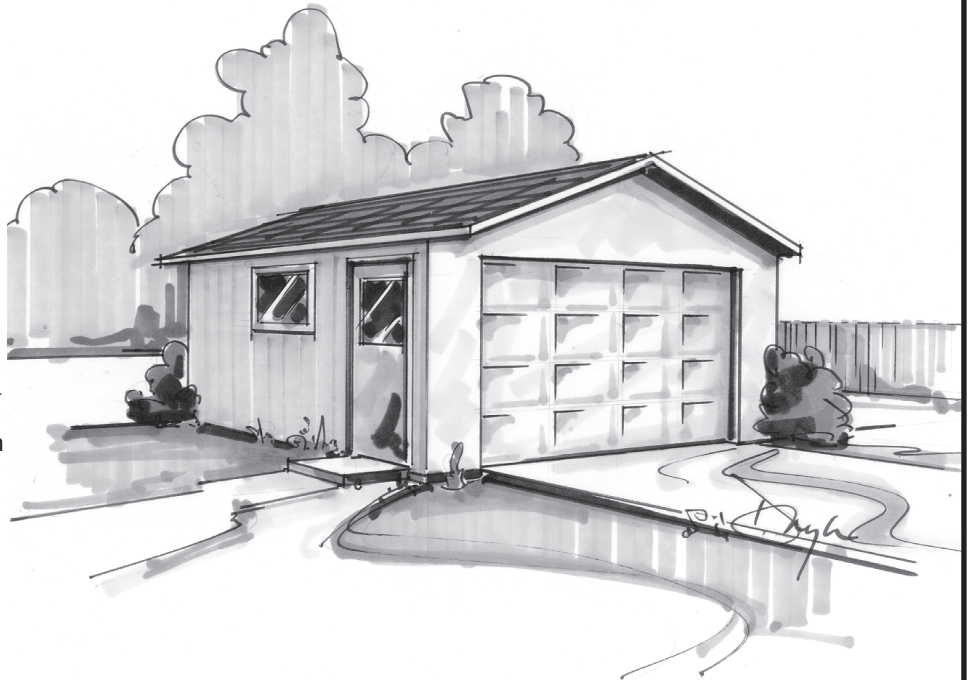
Provee dos juegos de planos dibujados a escala y llene lo siguiente (sugerencia: use papel cuadriculado con cuadritos de ¼". Ejemplo: ¼" = 1') Consolte a su jurisdiccion para conacer los requisitos adicionales.

1. Llene esta guia de construcción llenando los espacios en blanco en pagina #2 y indique que detalles de construcción va a utilizar.

2. Proporcione 2 planos de la parcela ensenando las dimensiones de su proyecto o la adicion y la relacion con las estructuras o edificios existentes en la propiedad y la distancia a las líneas de propiedad existentes dibujadas a escala. Mire la pajina #3.

3. Llene una aplicación de permiso para construir

La mayoría de aplicaciones de permiso se procesan con poca dilatación. Los documentos entregados ayudaran a determinar si el proyecto es de agrado al codigo de seguridad de construcción, y las ordenanzas de zona y otras leyes aplicables.



El Codigo Internacional del Concilio del Capitulo de Colorado es una organización profesional buscando a promover la salud publica, seguridad y bienestar a la contruccion de un edificio. Apreciamos su opinion y sugerencias. Esta guía de construcción se puede encontrar en el Colorado Chapter International Code Council en:
<http://www.coloradochaptericc.org>

Este folleto fue creado por el Colorado Chapter del International Code Council como una guía para cumplir con los requisitos 2018 International Residential Code. La intención no es abarcar todas las posibilidades. Asegúrese de chuequear con su Departamento de Building Safety para ver si hay requisitos adicionales.

Garaje Separado de Una Residencia Familiar

Instrucciones

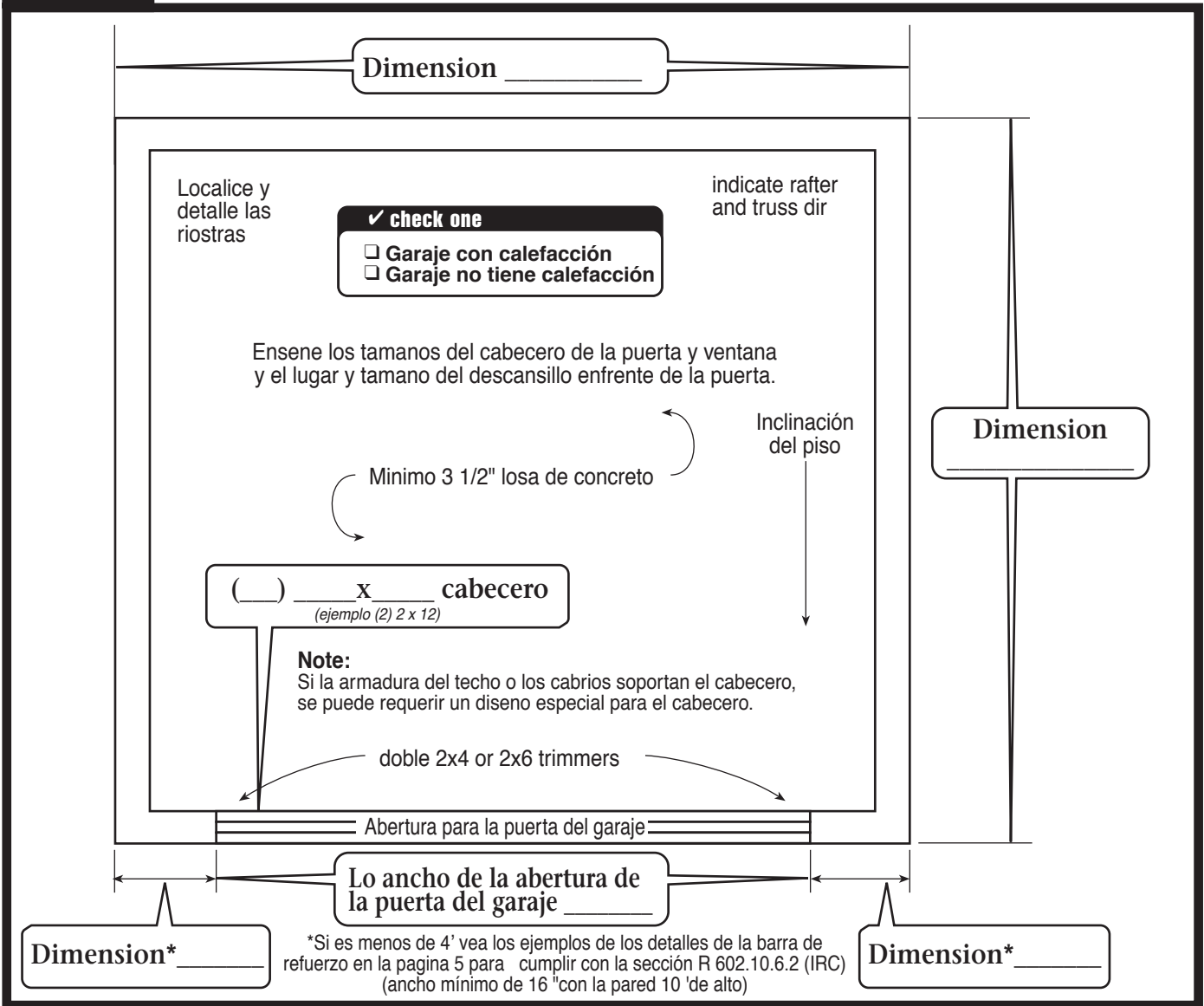
1. Llene los espacios en las paginas 2 y 4 con las dimensiones y materiales que se van a utilizar para construir la estructura. Por favor escriba legiblemente.

Dirección _____

2. Indique en las cajas de marcar en la pagina 4 cual detalle de la pagina 5 va a usar.

Nota: Garajes con calefacción requieren aislamiento en el techo, paredes y fundación.

Plano

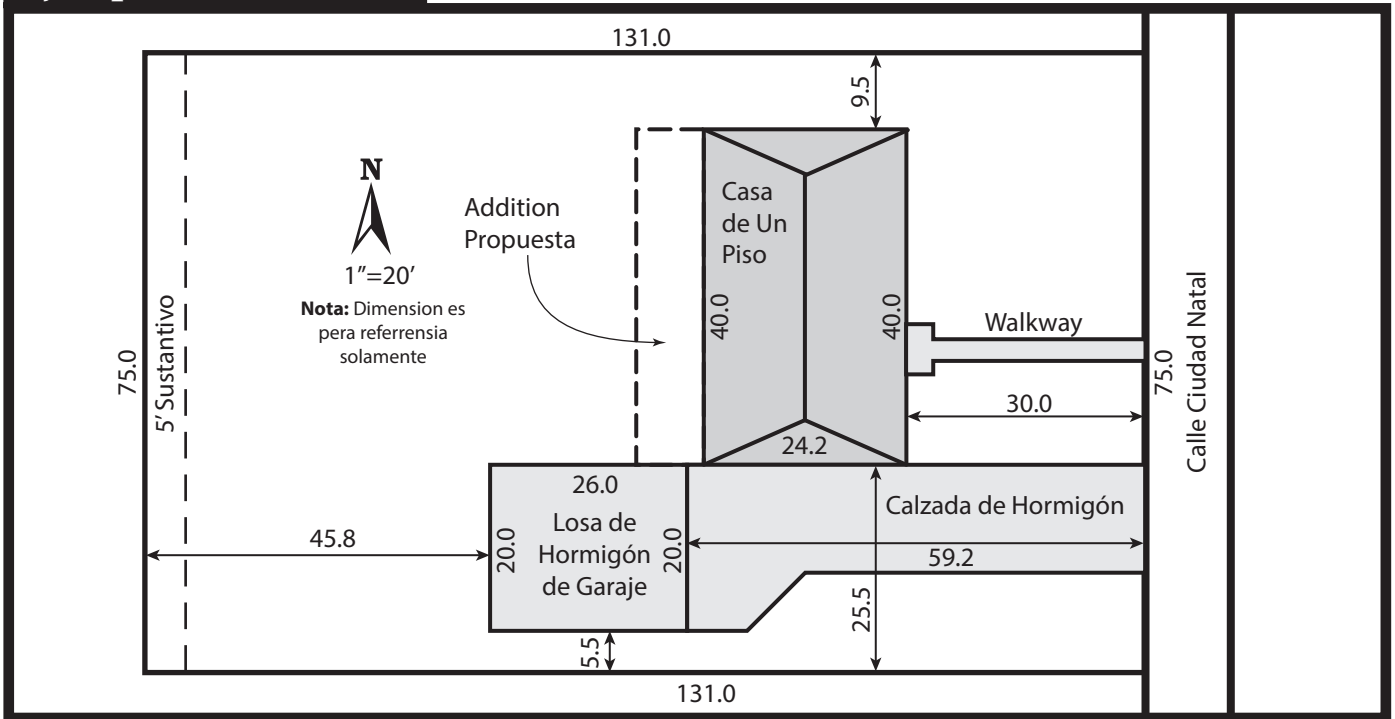


Este folleto fue creado por el Colorado Chapter del International Code Council como una guía para cumplir con los requisitos 2018 International Residential Code. La intención no es abarcar todas las posibilidades. Asegúrese de chequear con su Departamento de Building Safety para ver si hay requisitos adicionales.s.



Garaje Separado de Una Residencia Familiar

Ejemplo Plan de Piso



Este folleto fue creado por el Colorado Chapter del International Code Council como una guía para cumplir con los requisitos 2018 International Residential Code. La intención no es abarcar todas las posibilidades. Asegúrese de chequear con su Departamento de Building Safety para ver si hay requisitos adicionales.

Garaje Separado de Una Residencia Familiar

Note: Para techos con una inclinación menos de 4:12, siga las instrucciones del fabricante para la aplicación del material para techos bajos.

Armaduras o 2 x cabrios espaciado " O.C.
(example: Put checkmark in box -or- 2 x 10 Rafters Spaced 24" O.C.)

Minima 1x caballete
(ejemplo 1 x 12)

Entablado
(ejemplo 1/2" madera terciada exterior)

Cobertura de Techo
(example: Class A 3 tab shingles)

Primera capa de abajo
(example: 1 layer 15# felt)

Inclinacion
12

Aislamiento de Techo
(ejemplo R-38)

2x vigas de techo @ O.C.
(ejemplo 2x8 @ 24" O.C.)

Doble 2x placa superior
(ejemplo 2 x 6)

Medida
(ejemplo 23'5")

Altura del Techo
(ejemplo 8')

Fachada
(ejemplo lap o T-111)

Entablado de Pared
(ejemplo 1/2" madera terciada exterior)

2x montantes @ O.C.
(ejemplo 2X6 @ 24 O.C.)

Cont. 2x placa de soporte
(ejemplo 2x6)

Aislamiento de Fundamento
(si tiene calefacción - ejemplo: R-20 fibra de vidrio guatas)

Tamano de Fundamento "x "
(ejemplo 8"x16")

Sección de Construcción

Provea ataduras de techo
Bloques 2x solidos entre cabrios
que midan 2x12 o mas grande

1x4" lazos de cuello @ 48" o.c.

Medida

Note: Armaduras de techo prediseñadas con clips se pueden utilizar en la estructura del techo señalada.

Riostras de viento diagonal o paneles de pared arriostradas en las esquinas y cada 20' de pared.

Max. 10' altura de la pared

A

Contatos de Tierra Encajados en Concreto son requeridos para servicio nuevo.

B

Marque una

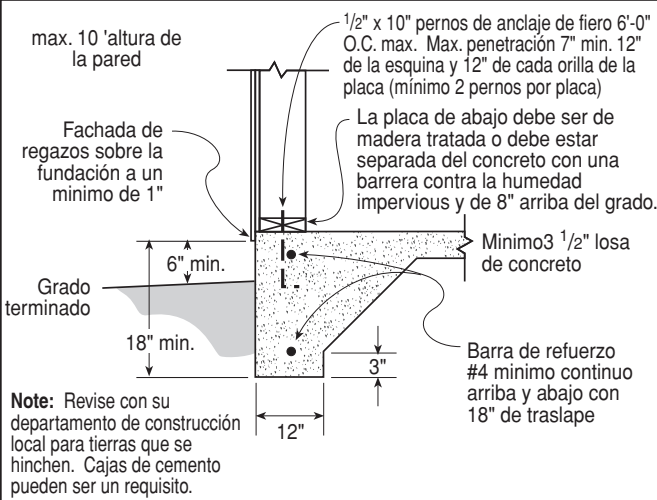
Fundación Detalle A

Fundación Detalle B
(vease pagina 5)

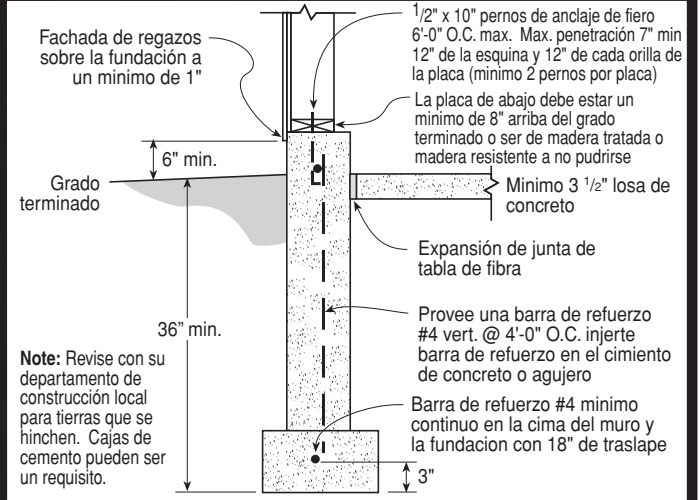
Este folleto fue creado por el Colorado Chapter del International Code Council como una guía para cumplir con los requisitos 2018 International Residential Code. La intención no es abarcar todas las posibilidades. Asegúrese de chequear con su Departamento de Building Safety para ver si hay requisitos adicionales.

Garaje Separado de Una Residencia Familiar

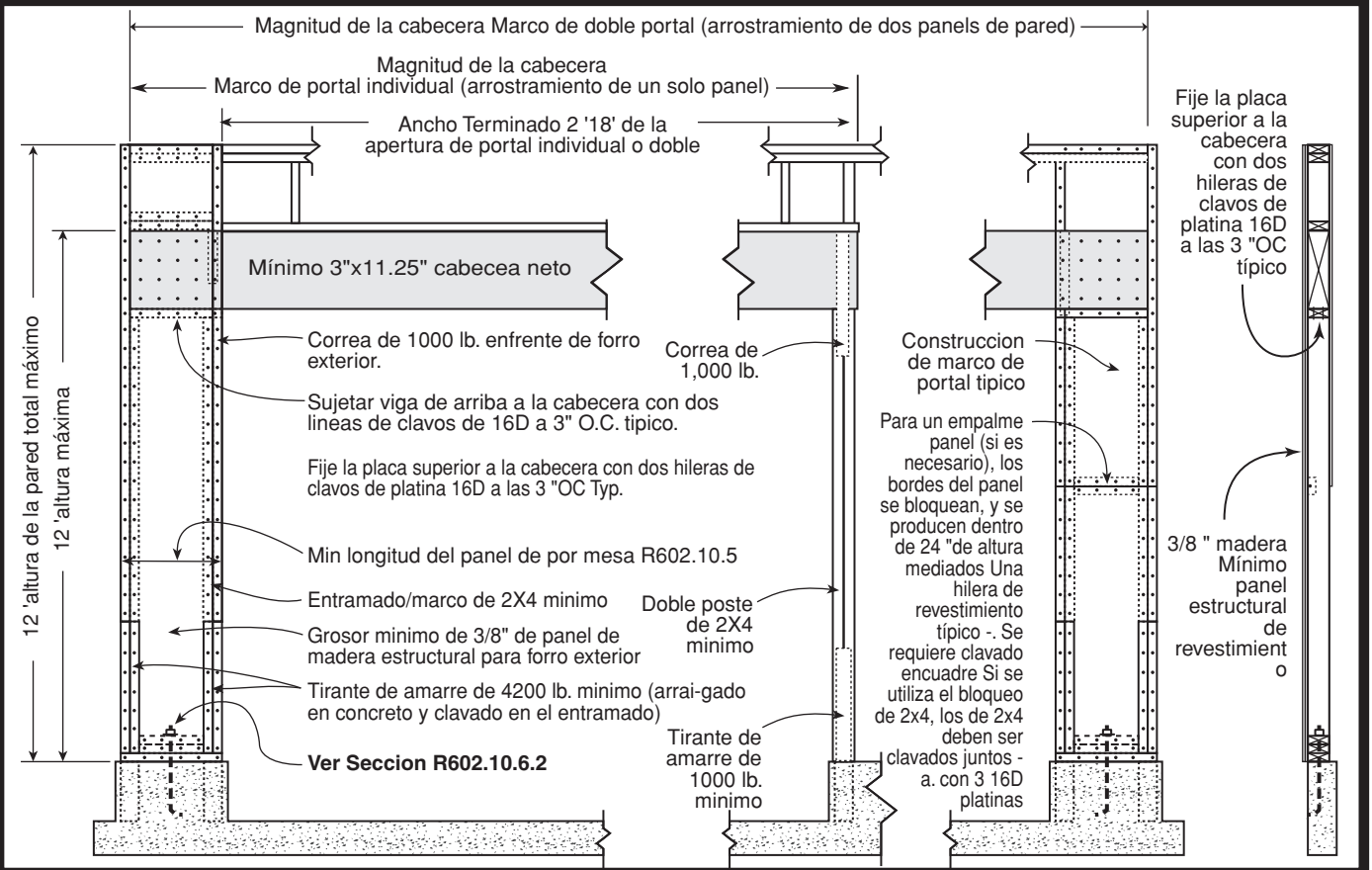
Fundación Detalle A



Fundación Detalle B



Detalle De Arrostramiento De Pared de Panels Vea sección R602.10.6.2



Este folleto fue creado por el Colorado Chapter del International Code Council como una guía para cumplir con los requisitos 2018 International Residential Code. La intención no es abarcar todas las posibilidades. Asegúrese de chequear con su Departamento de Building Safety para ver si hay requisitos adicionales.